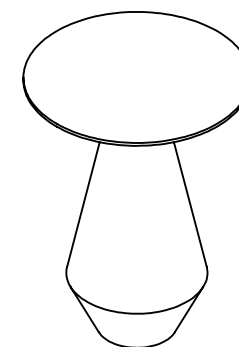


REF  
MAL38890

$X$   
 $\text{Ø}45$

$Xa$   
 $\text{Ø}28$

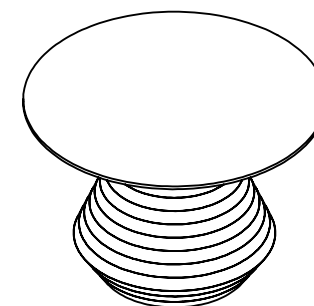
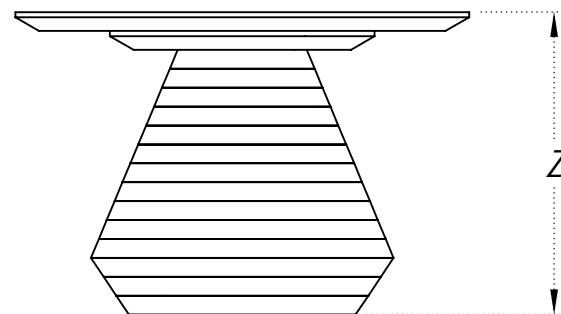
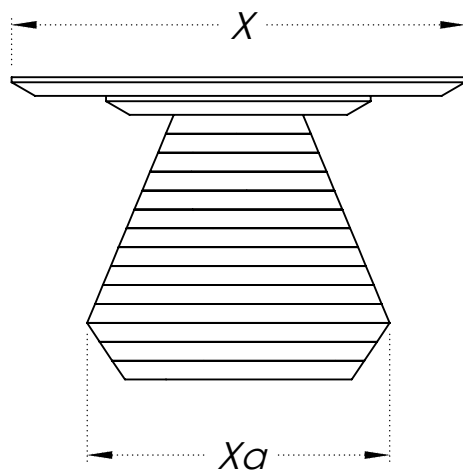
$Z$   
60



**Tissot**  
móveis

**MAL DIX 1 Ø45X60**

**THÉO EGAMI**

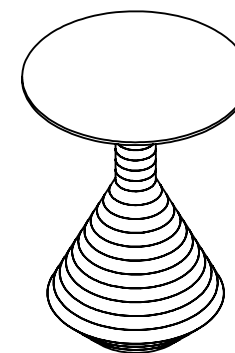
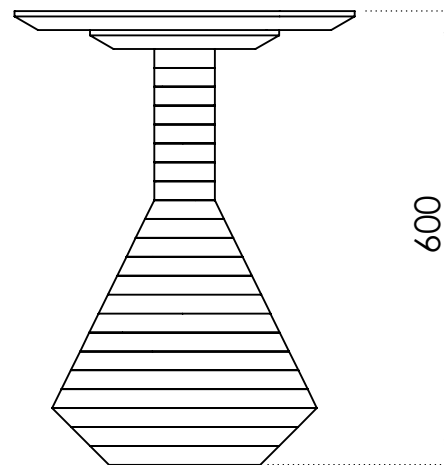
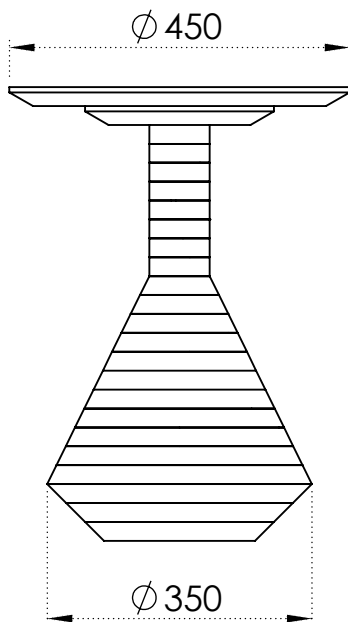


REF	X	Xa	Z
MAL38891	Ø60	Ø40	40

**Tissot**  
móveis

MAL DIX 2 Ø60X40

THÉO EGAMI

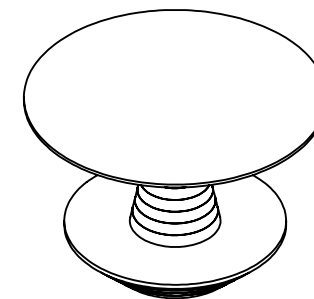
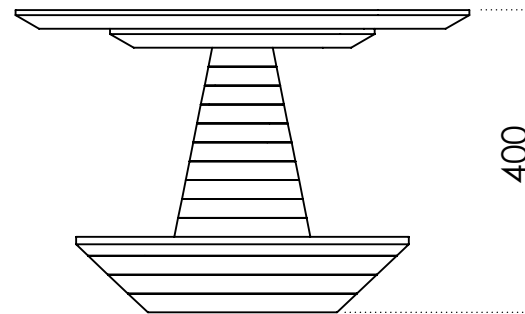
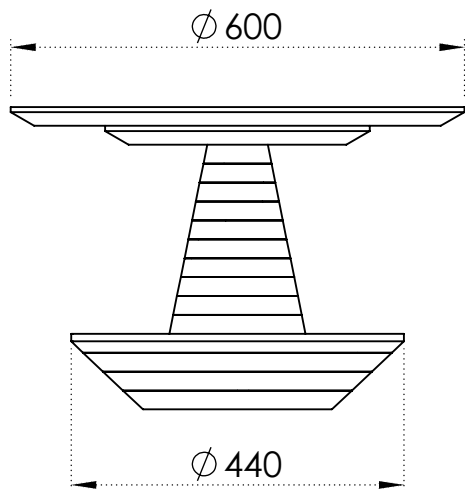


REF	X	Xa	Z
MAL28892	$\phi 45$	$\phi 35$	60

**Tissot**  
móveis

**MAL DIX 3**

**THÉO EGAMI**



REF  
MAL38893

X  
 $\varnothing 60$

Xa  
 $\varnothing 44$

Z  
40

**Tissot**  
móveis

**MAL DIX 4  $\varnothing 60 \times 40$**

**THÉO EGAMI**