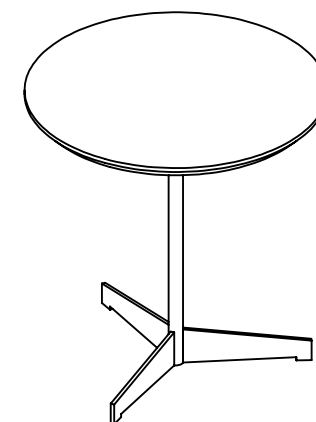
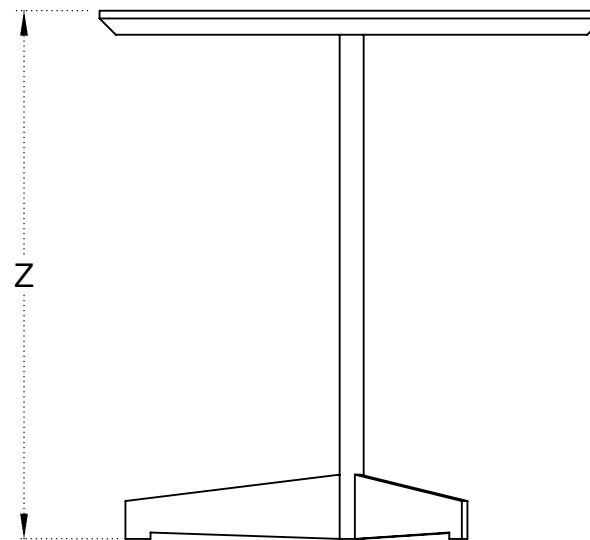
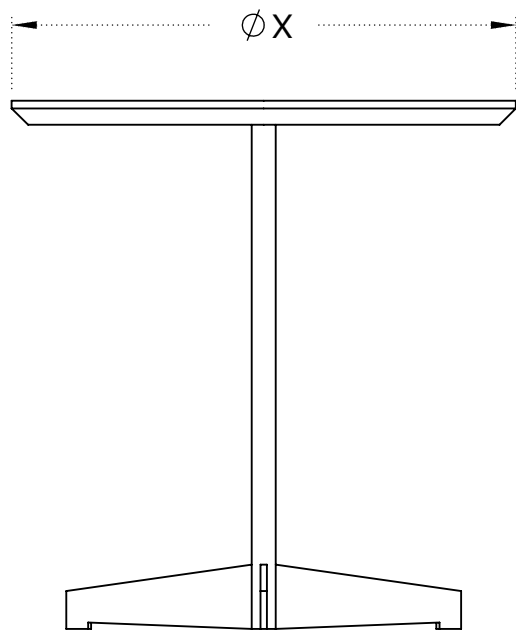


<i>REF</i>	<i>X</i>	<i>Y</i>	<i>Z</i>
<i>MEC 39620</i>	<i>180</i>	<i>90</i>	<i>33</i>

Tissot
móveis

MEC FOLHA OVAL

THÉO EGAMI



<i>REF</i>	<i>X</i>	<i>Z</i>
<i>MEC 39621</i>	<i>Ø40</i>	<i>42</i>

Tissot
móveis

MEC FOLHA REDONDA

THÉO EGAMI